

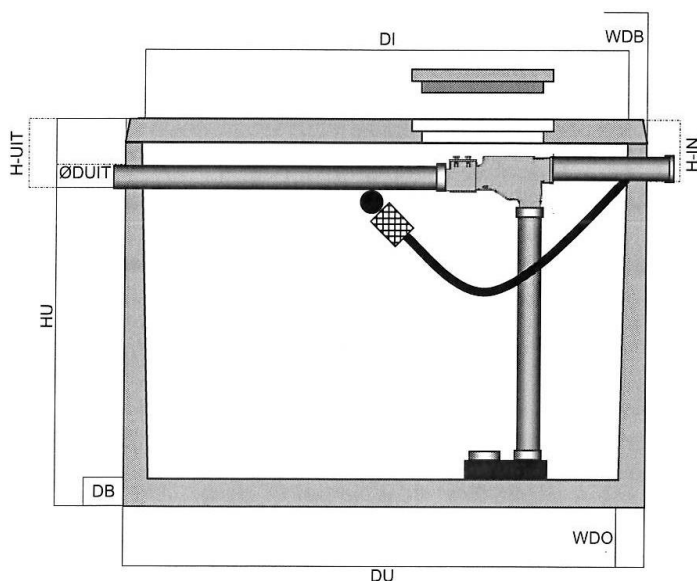
Sun Calor bvba

Tank- & Bodemsanering



Haverstraat 14
 B – 2400 MOL
 TEL 014/31.37.72
 014/31.29.83
 FAX 014/32.36.15
 BTW BE 407.163.537
 Reg. 407163537/02.2500
 HRT 36.451
Info@suncalor.be
www.suncalor.be

Optima 10000 liter



Inhoud	10.000 liter
DU	2810 mm.
HU	2060 mm.
H-IN	260 mm.
H-UIT	320 mm.
ØDIN	110 mm.
DB	100 mm.
WDB	80 mm.
WDO	100 mm.
DI	2650 mm.
IH	1800 mm.
Gewicht	6400 kg.

*Afmetingen en gewichten zijn louter ter indicatieve titel en onder voorbehoud van wijzigingen

Karakteristieken :

Geprefabriceerde regenwaterputten uit hoogwaardig getrild beton (betonkwaliteit B45), wanden en bodem werden tijdens de productie in éénmaal gestort.

De put is afgedekt door een betonnen deksel waarin mangat, met betondeksel niet geschikt voor verkeersbelasting en een beperkte gronddruk van 60cm.

De in- en uitgang van de put is voorzien van een **PVC aansluitmoffen** Ø110 alsook een **ingebouwde zelfreinigende regenwaterfilter** type WSP 100: een gleufilter uit inox met maasgrootte van 400µ. De filter is geschikt tot een dakoppervlakte van 300m².

De filter is tevens voorzien van **een overloop** en **een terugslagklep**. Bij het inbouwen zal er ook een **vertraagde inlaat** voorzien worden.

De **drijvende grofmazige aanzuigfilter** is voorzien van een "drijfbol" in PE; een soepele gewapende aanzuigslang 2 m; een inox filter element met mazen >1 mm. en een terugslagklep.

Tegen meerprijs verkrijgbaar :

- Koppelmoffen voor serieschakeling.
- Verstevigde kopplaat voor zwaar verkeer tot 125kN.
- HSR cement (biedt een betere weerstand tegen de inwerking van sulfaten (zeewater, afvalwater, sulfaat-houdend bodemwater)

